

# Shirt Modell Marina

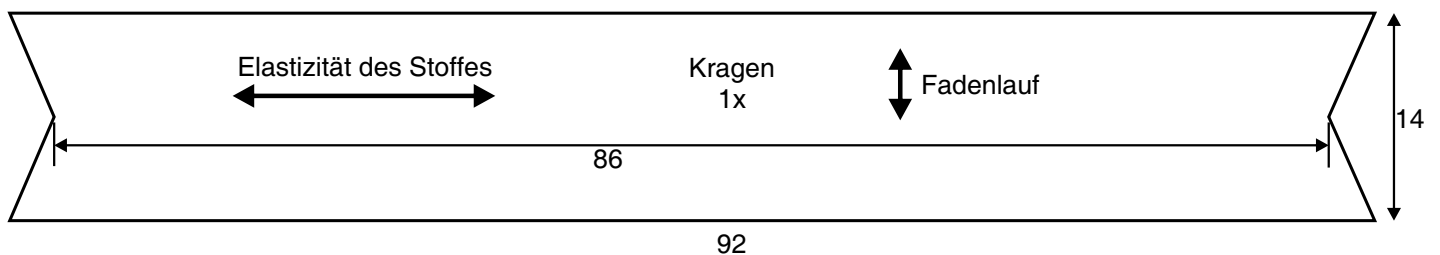
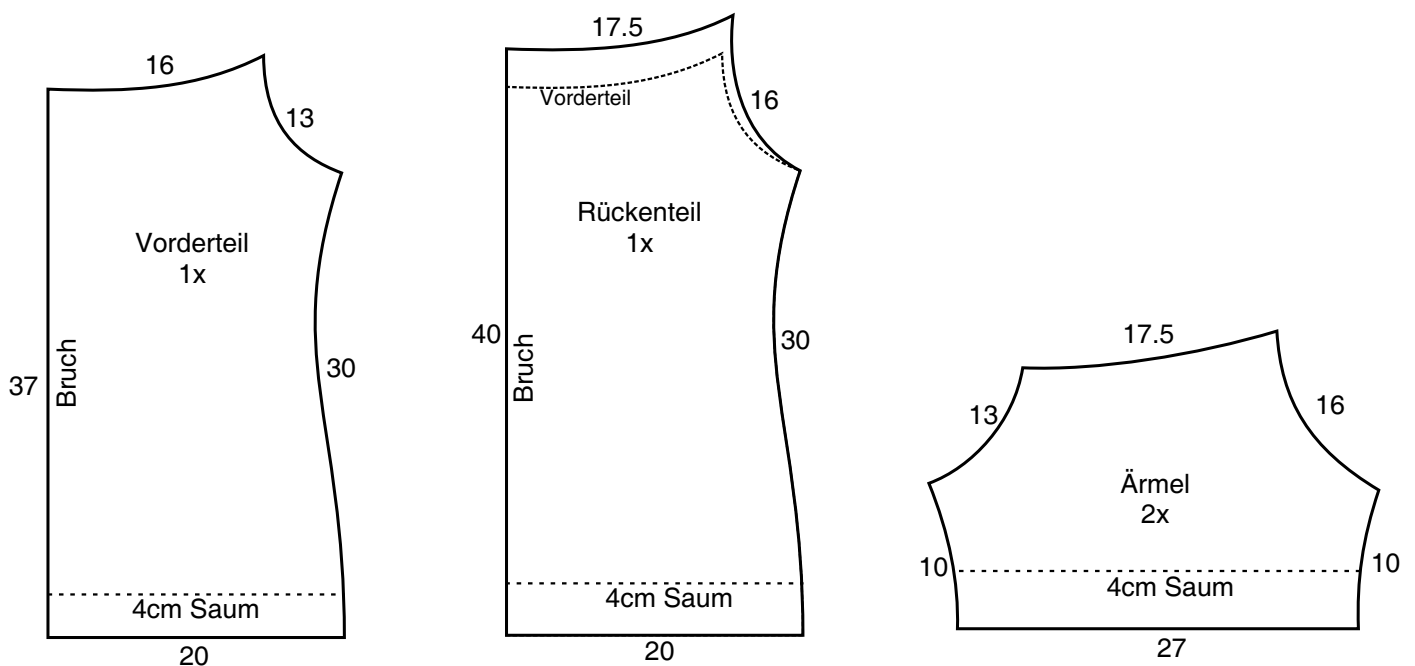


## Materialliste

- Jersey-Stoff 140cm breit 0,50m
- Jersey-Stoff (Kragen) 140cm breit 0,20m

Massangaben für eine **Grösse M**.

Für Grösse S bzw. L verkleinern / bzw. vergrössern Sie die Breite des im Bruch liegenden Vorder- und Rückenteils je um 1.5cm.



Wenn nichts anderes angegeben ist, ist 1cm Nahtzugaben mit berücksichtigt

Alle Massangaben in Zentimeter